

Phono Solar

Phono Solar Technology Co., Ltd. は、世界的に知名度を持つ再生可能エネルギー製品の製造業者です。特に「フォノソーラー太陽光発電モジュール」は、高性能と高品質で、家庭用と産業用発電所にご提供致しております。



低照特性



PID 対策テスト (オプション)



優秀な温度係数で長期的な高い収益を確保



IP68 規格のコネクタでシステム全般の信頼性を向上



電流ソート



5400Pa 負荷の認証を取得



10年間の品質保証で
25年間の性能保証

耐久試験：



塩害認証



アンモニア



防火認証



砂漠テスト

● 製造ライン及び工場は、ISO9001、ISO14001、OHASU18001の認証を受けております。

● 品質管理は、IECとUL基準をクリアし、更に厳しい内部検査システムによって実施しています。

高性能太陽光発電 モジュール

260W-265W



部材仕様

セル種類	156 × 156mm 単結晶シリコン 60 枚直列
寸法 (A × B × C)	長さ : 1640mm
	幅 : 992mm
	高さ : 40/45mm
重量	20kg
ガラス	3.2mm 高透過ソーラーガラス
フレームの材質	アルマイト処理アルミ合金
ケーブル	ケーブル長さ 0.9 m、直径 4.0 mm ²
ダイオード	ショットキーバイパスダイオード 6 個
ジャンクションボックス	IP 67

システム仕様

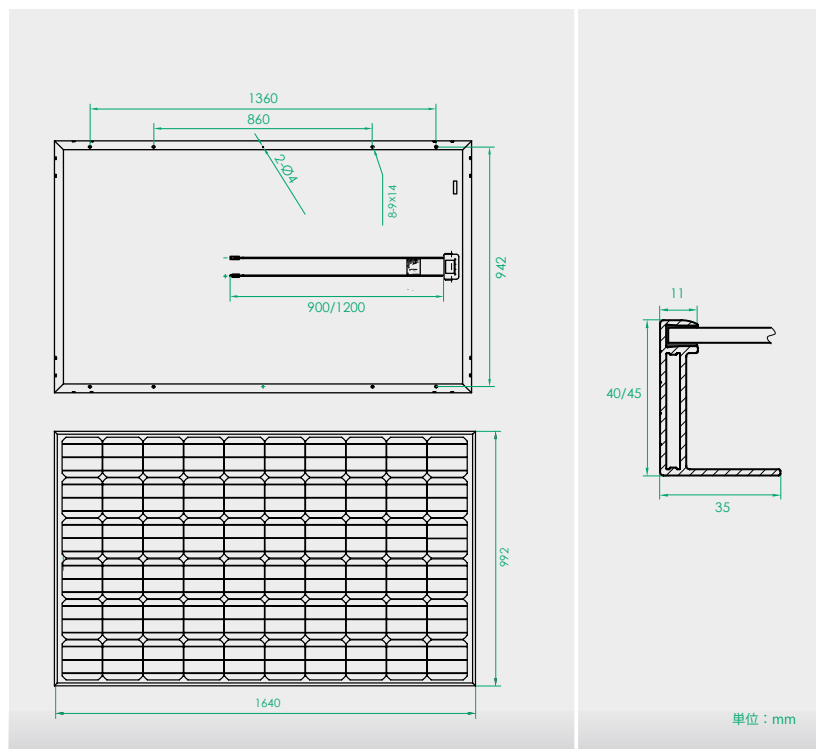
仕様	単位
動作温度	-40 から +85 まで
氷球衝撃	最大 25mm@23m/sec
表面最大静荷重	5400Pa
最大風圧荷重	2400Pa
直列ヒューズ定格	15A
IEC 適用等級 (IEC 61730)	A
火災安全等級 (UL 1703)	C
最大システム電圧	DC 1000V(IEC)
	DC 600V(UL)/1000V(ETL)

出力特性 (STC : モジュール温度 25°C、日射強度 1KW/m²、AM1.5)

モデル	公称最大出力 (P _{mpp})	出力許容差	公称最大出力動作電流 (I _{mpp})	公称最大出力動作電圧 (V _{mpp})	公称短絡電流 (I _{sc})	公称開放電圧 (V _{oc})	モジュール変換効率 (%)
PS260M-20/U*	260W	0~+5W	8.46A	30.8V	8.85A	38.1V	15.98
PS265M-20/U	265W	0~+5W	8.55A	31.0V	8.95A	38.2V	16.29

※出力特性は IEC60891 の基準状態によるものとする。

外形寸法



温度係数

公称動作セル温度 (NOCT)	45°C ± 2°C
V _{oc} の温度係数	-0.33%/°C
I _{sc} の温度係数	+0.06%/°C
P _{mpp} の温度係数	-0.43%/°C

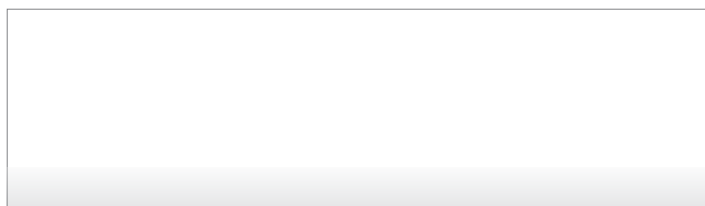
日射強度特性

日射 [W/m ²]	I _{mpp}	V _{mpp}
1000	1	1
800	0.8	0.996
600	0.6	0.99
400	0.4	0.983
200	0.2	0.952
100	0.1	0.921

梱包構成

コンテナ	40' HQ
モジュール枚数 / パレット	22
パレット / コンテナ	28
モジュール枚数 / コンテナ	616

パートナー情報



注意 :
 製品を使用する前に安全および設置に関する説明書をお読みください。
 本データシートに記載された仕様は予告なく変更されることがあります。
 website: www.phonosolar.com

* JPEC 登録済み